

Milyen adatokat kell leolvasnom?

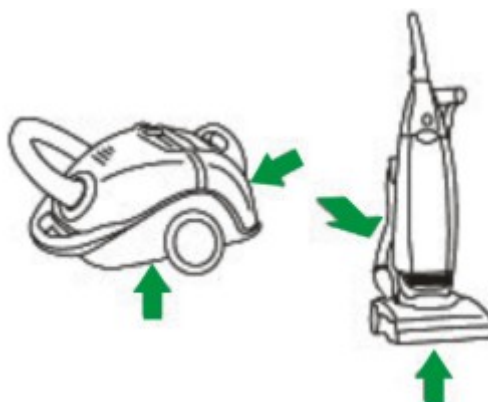
AEG	Modell	PNC (9-cel kezdődő 9 jegyű számsor + 2 jegyű verziószám)	Szériaszám (8 jegyű számsor)
Amica	Modell és termékkód	14 jegyű számsor (sorozatszám)	
Ardo	Modell és típus	22 jegyű számsor (gyártási évvel kezdődő)	
Ariston	Modell	11 számjegyű ipari kód	S/N szám (9 számjegyű)
Ariston bojler (Bluker , Junior , Perla ,Regent , Superlux)	Modell	11 számjegyű ipari kód	S/N szám (9 számjegyű)
Bauknecht	Modell és típus	Szervizszám (85-tel kezdődő, 12 számjegy)	
Beko	Típus	10 jegyű kód	
Bosch	Típus	E-nr	FD szám
Braun	Típus	4 jegyű számsor /”OC”-vel kezdődő számsor ha van	
Candy	Modell	Fantázianév	Gyári szám
Cata	Típus	8 jegyű azonosító	
Constructa		E-nr	FD szám
De-Lonhghi	Típus		
Dirt Devil	Típus		
Dometic	Modell	PNC (9-cel kezdődő 9 jegyű számsor + 2 jegyű verziószám)	Széria ha van!
Dyson	Modell		
Electrolux	Modell	PNC (9-cel kezdődő 9 jegyű számsor)	Szériaszám (9 jegyű számsor)
Elektra Bregenz	Típus	10 jegyű számsor	
Eta	Modell és típus	min. 3 v. 4 számjegy	
Fagor	Modell	PNC (9-cel kezdődő 9 jegyű számsor)	Gyári szám (8 jegyű számsor)
Gaggenau		E-nr	FD szám
Gaggia	Modell		
Gorenje	Modell és típus	ART szám (6 számjegyű számsor)	Szériaszám (8 jegyű számsor)
Haier	Típus	11 számjegyű számsor	

Hajdu	Típus		
Hajdu Zerowatt	Típus	3-assal kezdődő 8 jegyű számsor	
Hoover	Típus	3-assal kezdődő 8 jegyű számsor	
Iberna	Típus	3-assal kezdődő 16 jegyű számsor	
Ignis	Modell és típus	Szervizszám (85-tel kezdődő, 12 számjegy)	
Indesit	Modell	Ipari kód (11 számjegyű számsor)	S/N szám (9 számjegyű)
Karancs	Típus		
Kenwood	Típus		
Komfort	Típus		
Krups		REF.N szám	
LG	Modell		
Liebherr	Típus		
Mora	Modell és típus	régi: TÍPUS (pl.: 1401.xxxx)/ új: ART	Szériaszám
Moulinex	Modell és típus	REF.N.szám	
Neff		E-nr	FD szám
Panasonic	Típus		
Pelgrim	Típus		
Philips	Típus		
Polar	Modell és típus	Szervizszám (85-tel kezdődő, 12 számjegy)	
Privileg		Amilyen adat van! Lehet 85-ös, PNC...stb	
Progress	Modell	PNC (9-cel kezdődő 9 jegyű számsor + 2 jegyű verziószám),	Szériaszám, ha van!
Rowenta	Típus		
Samsung	Modell	M/C szám (ált. "/" jeles)	
Seppelfricke	Típus		
Siemens		E-nr	FD szám
Smeg	Típus		
Stiebel Eltron	Típus		
Szarvasi	Típus		
Techwood	Típus		
Tefal		REF.N szám	

Teka	Típus	REF.N szám	
Thomas		Fantázianév	
Ufesa		E-nr	FD szám
Vesta	Típus		
Whirlpool	Modell és típus	Szervizszám (85-tel kezdődő, 12 számjegy)	
Zanussi	Modell	PNC (9-cel kezdődő 9 jegyű számsor + 2 jegyű verziószám)	Szériaszám, ha van!
Zelmer	Típus		
Zerowatt	Típus	3-assal kezdődő 8 jegyű számsor	

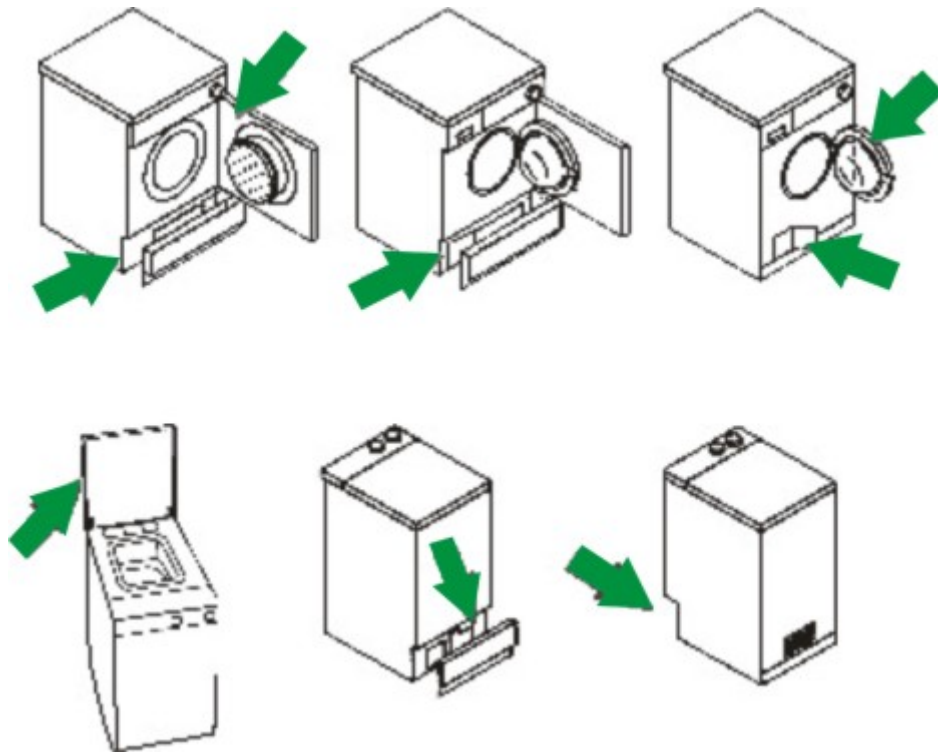
Hol találok az adattáblát?

A **porszívók** esetében az adattáblát a következő helyeken találhatja meg:
A készülék alján, hátulján!

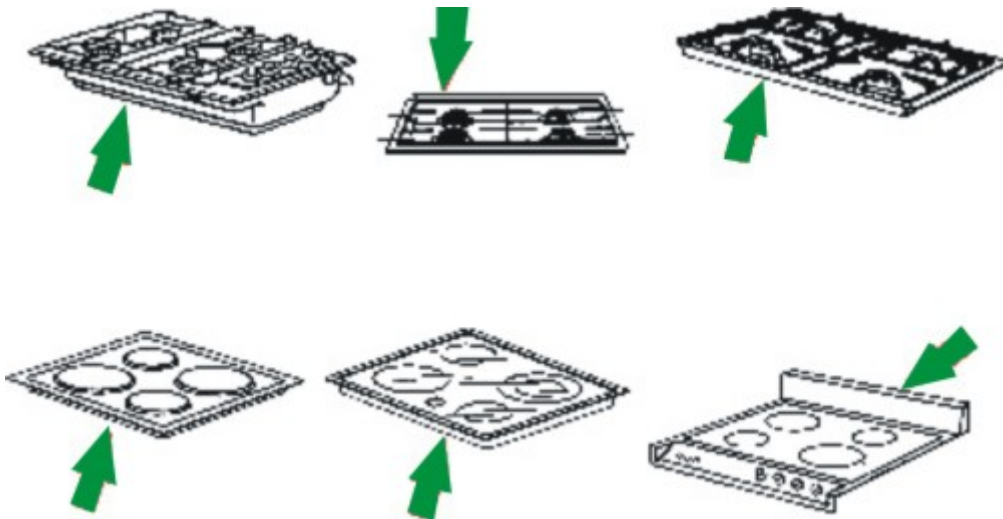


A **mosógépek** esetében az adattáblát a következő helyeken találhatja meg:
Elöltöltős mosógépek esetében:
Az ajtó belső keretén, alul a szűrőajtón, vagy az alsó burkolati elem mögött!

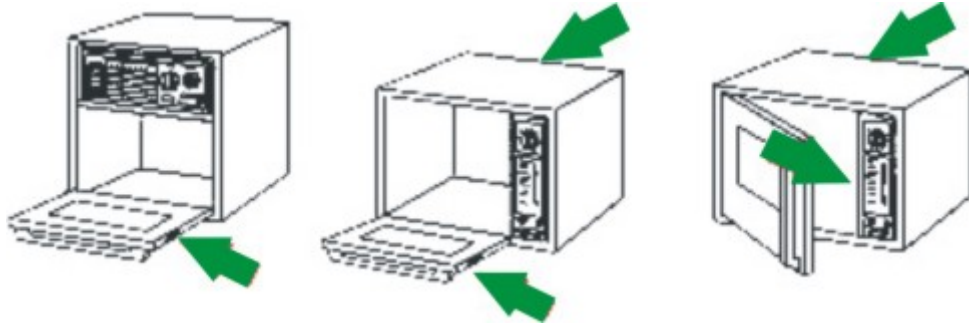
Felöltöltős mosógépek esetében:
A fedél élén, az alsó burkolati elem mögött, vagy a gép hátulján!



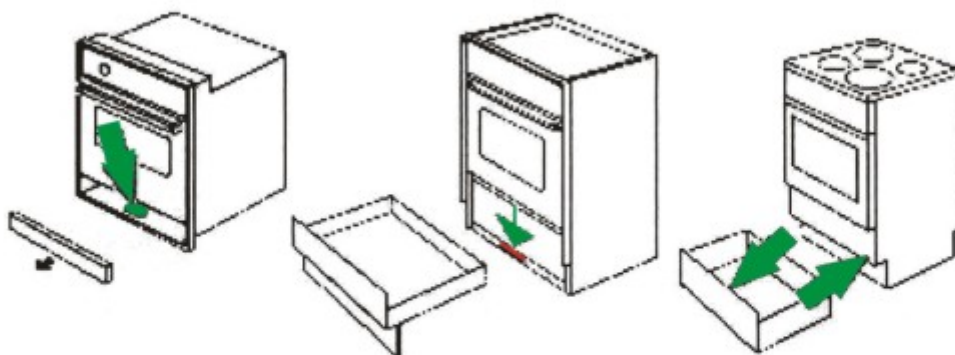
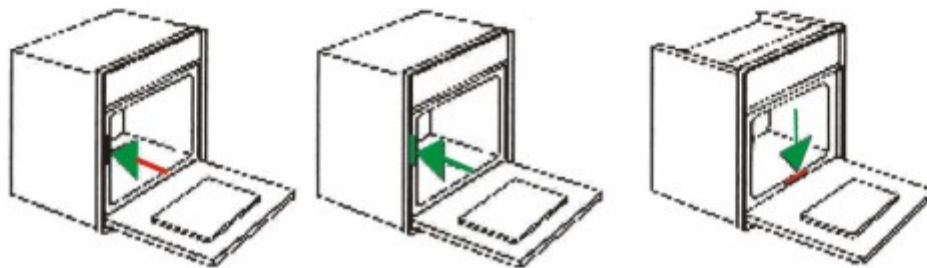
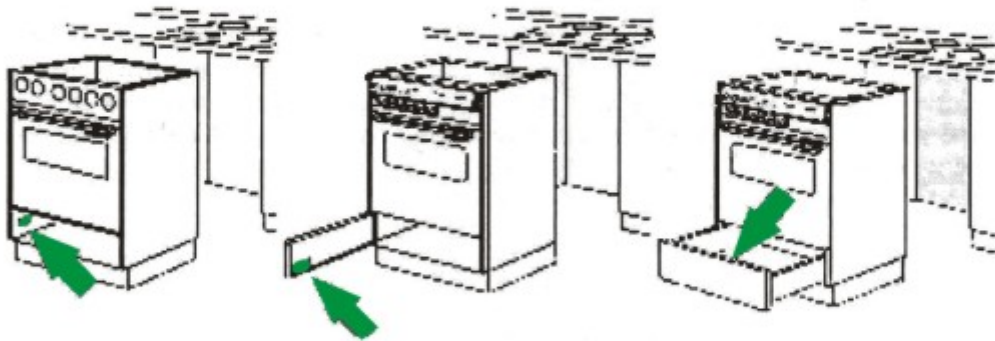
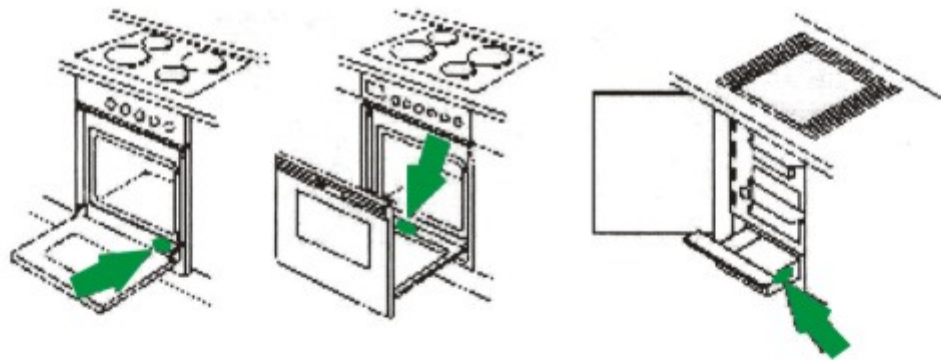
A főzőlapok esetében az adattáblát a következő helyeken találhatja meg:
A főzőlap elején alul, vagy a hátulján az élén!



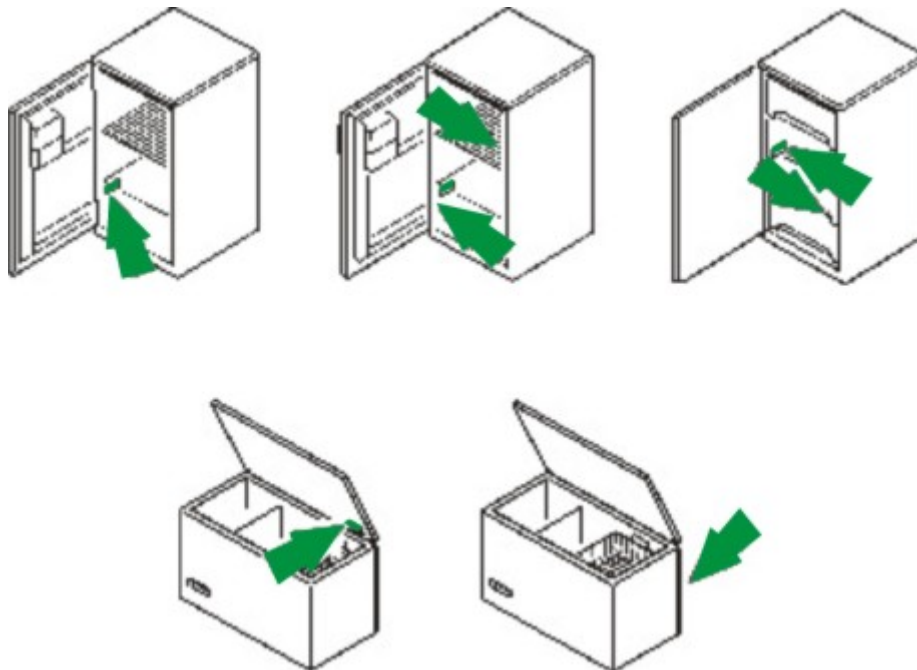
A mikrohullámú sütők esetében az adattáblát a következő helyeken találhatja meg:
Az ajtó élén, a keret élén, vagy a hátulján!



A tűzhelyek esetében az adattáblát a következő helyeken találhatja meg:
Az ajtó alján, a fedő/tepsi tároló oldalán, az ajtó kereten,



A hűtők esetében az adattáblát a következő helyeken találhatja meg:
Az zöldségtárolót kihúzva a hűtő oldalfalán!



A mosogatógépek esetében az adattáblát a következő helyeken találhatja meg:
A ajtó élén, a gép hátulján, vagy a kereten!

